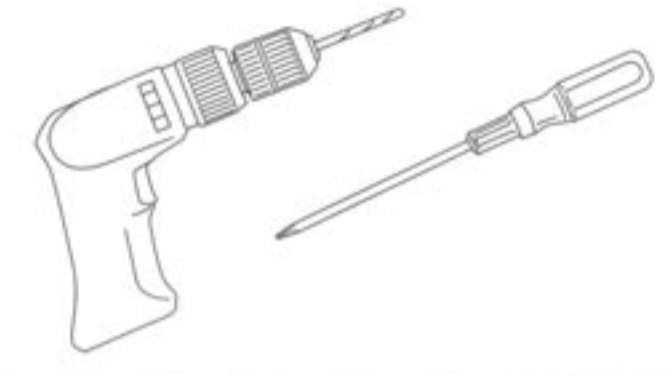
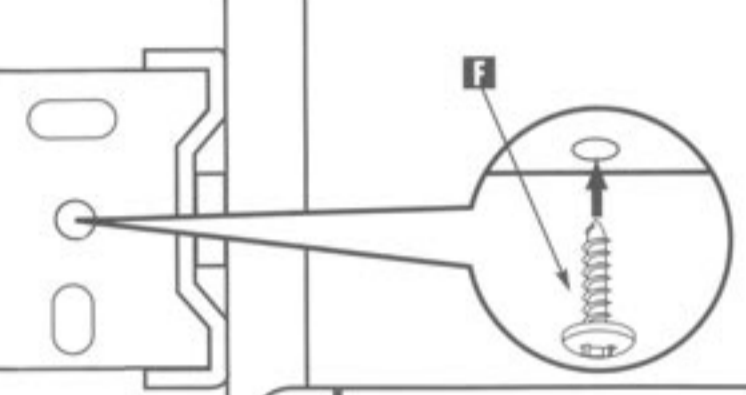
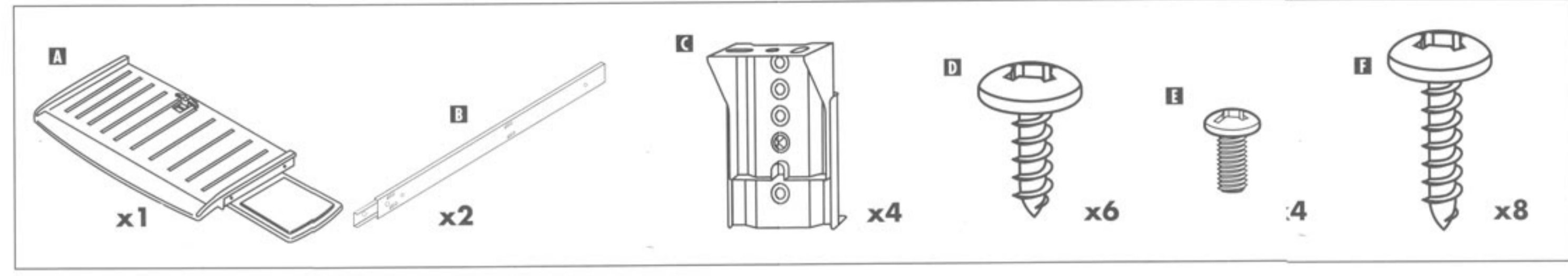
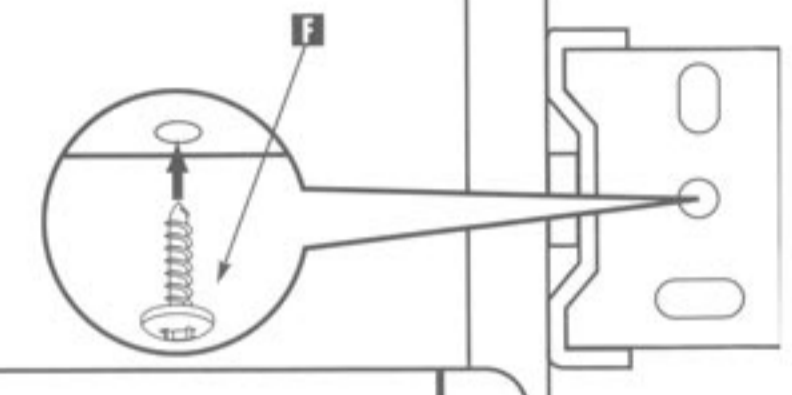
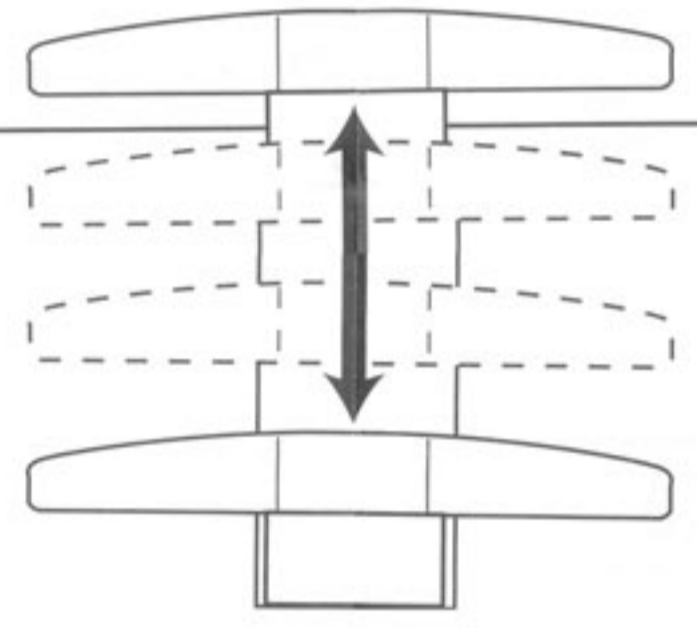


Parts List • Liste des pieces • Lista de piezas • Teileliste • Lista di pezzi • Onderdelenlijst • Komponenter • Wykazzęści • Список деталей

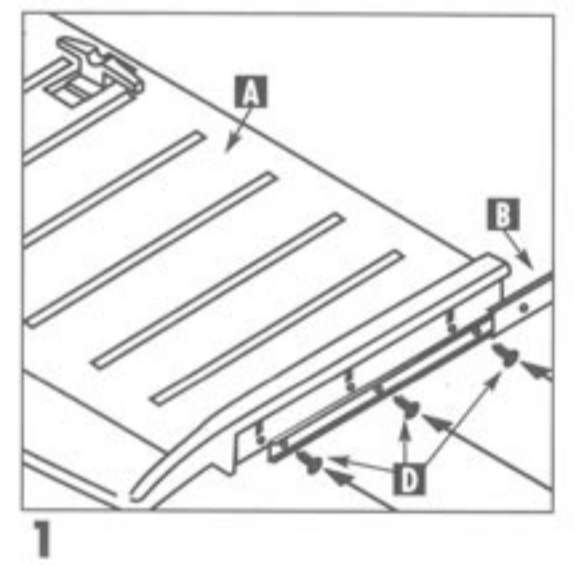


Tools Required
 Outils nécessaires
 Herramientas necesarias
 Erforderliches Werkzeug
 Attrezzi occorrenti
 Benodigde gereedschappen
 Erforderliga verktyg
 Potrzebne narzędzia
 Требуемые инструменты

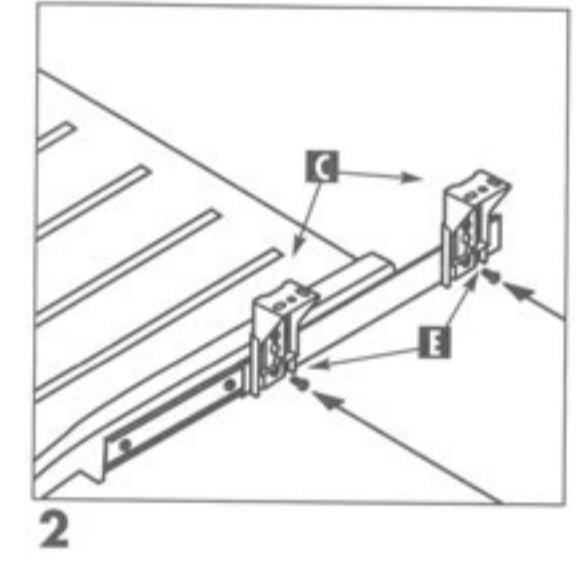


Installation Instructions

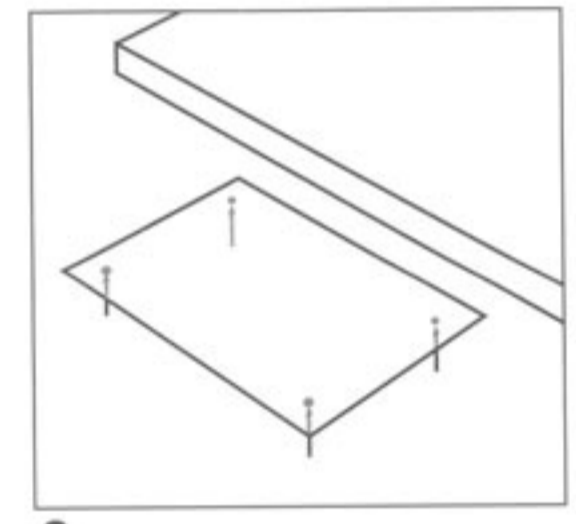
1. Align Drawer slide with the keyboard tray. Insert 1/2" chrome self tapping screws. Repeat for other side of tray.



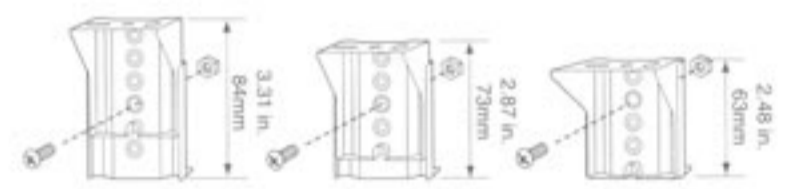
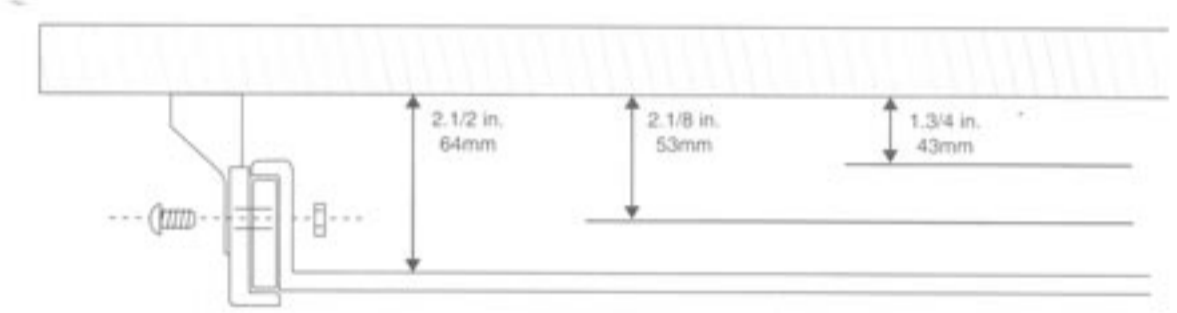
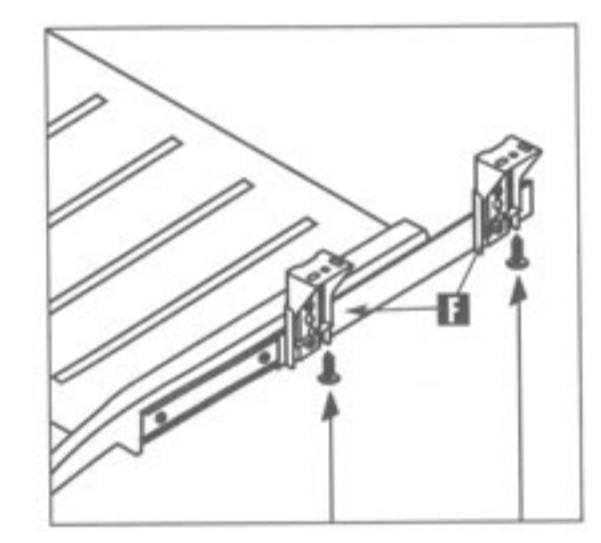
2. Secure Adjustable Mounting Brackets on right side with 1/2" brass machine screws. Repeat for other side of tray.



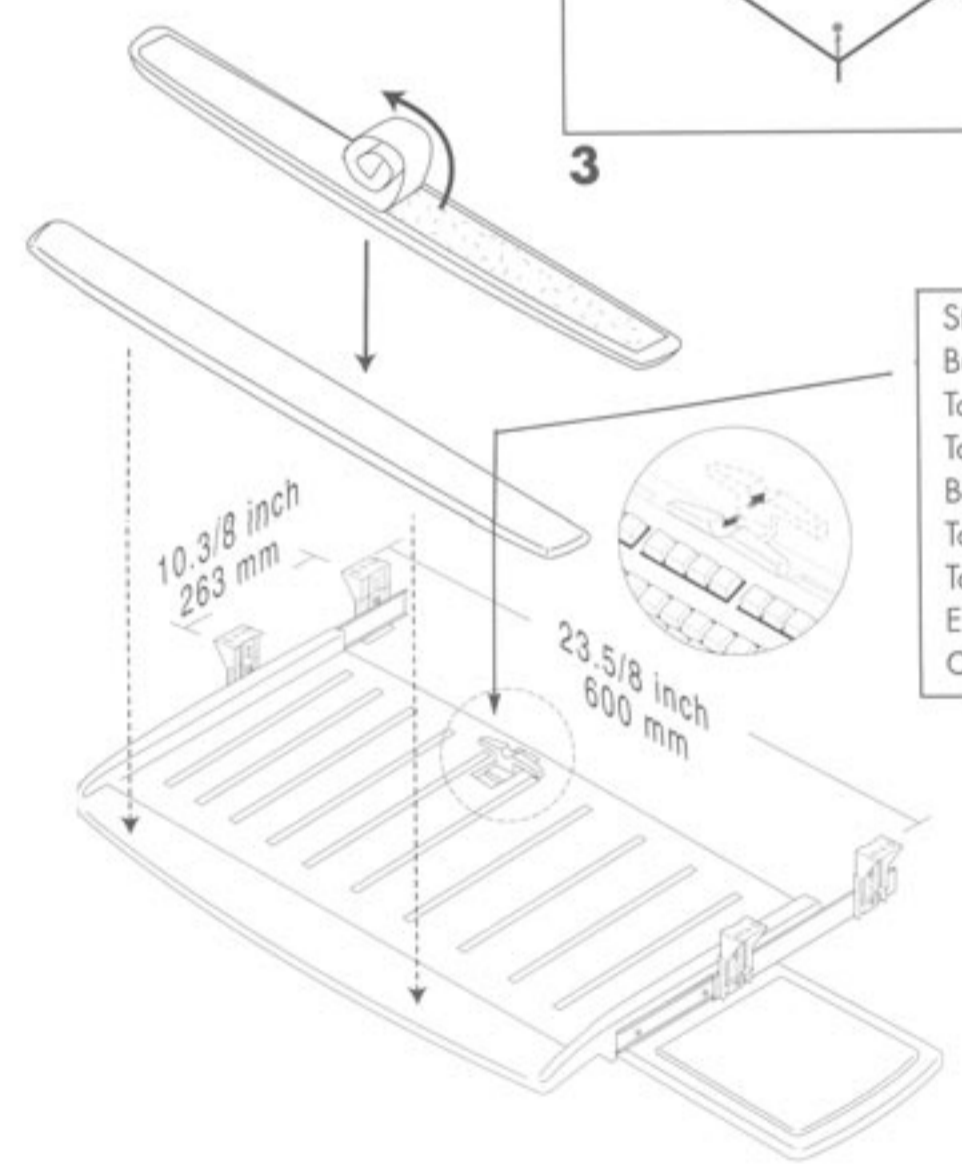
3. Attach drill template at desired location underside of your desk or table. Drill 3/2" (2.5mm) diameter pilot holes approximately 3/8" (9.5mm) deep in 4 locations. Be careful not to drill through the top of desk.



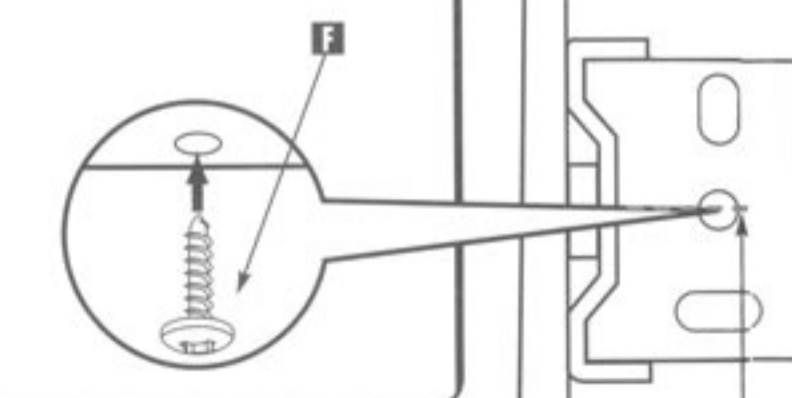
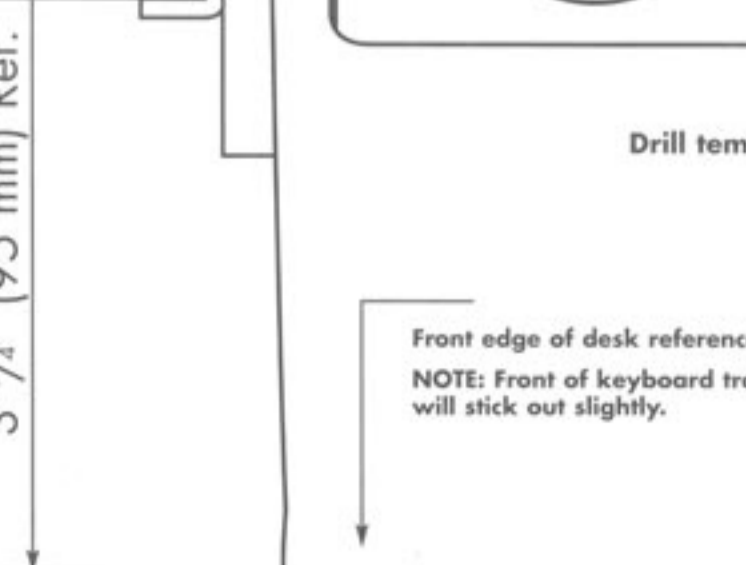
4. Insert 1/2" chrome self tapping screws through Adjustable Mounting Brackets and into drilled holes. Repeat for other side.



Mounting Brackets adjust to three sizes.
 Les supports de fixation se réglent sur trois tailles.
 Los soportes de montaje se ajustan a tres tamaños diferentes.
 Montagehalterungen sind auf drei Größen einstellbar.
 Staffe di montaggio regolabili in tre misure.
 Montagebeugels instelbaar voor drie maten.
 Monteringskonsolerna kan anpassas till tre storlekar.
 Wsporniki montażowe posiadają trzy regulowane położenia wysokości.
 Монтажные кронштейны могут регулироваться по трем размерам.



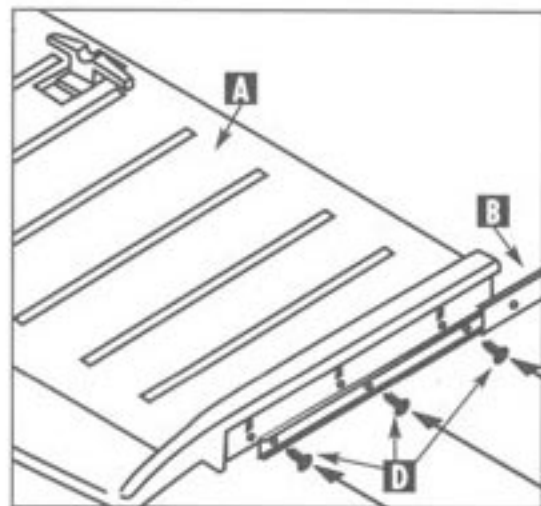
Stop to hold keyboard
 Butée de retenue clavier
 Tope de retención de teclado
 Tastatur-Halteanschlag
 Barra d'arresto tastiera
 Toetsenbord stopmechanisme
 Tangentbord stopmekanism
 Element zderzakowy klawiaturę
 Ограничитель перемещения клавиатуры



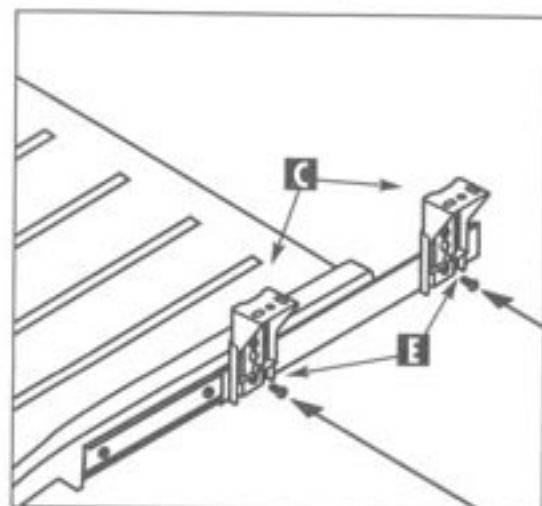
Drill template is actual size • Le gabarit de perçage est en grandeur réelle • La plantilla de taladrado está en tamaño real • Bohrschablone entspricht den tatsächlichen Abmessungen • Sagoma in dimensioni reali per praticare i fori
 Sjabloon voor boorgaten is op ware grootte • Borrmallen är i verklig storlek • Szablon do wywiercenia obrotów ma rzeczywiste wymiary • Шаблон для сверления имеет фактический размер

Front edge of desk reference line. NOTE: Front of keyboard tray will stick out slightly.
 Ligne de référence du bord avant du bureau. REMARQUE : le devant du plateau de clavier dépasse légèrement.
 Línea de referencia del borde frontal del escritorio. NOTA: La parte frontal de la bandeja del teclado sobresale ligeramente.
 Vorderkante der Schreibtisch-Bezugslinie. HINWEIS: Die Vorderseite des Tastaturfachs wird etwas vorstehen.
 Linea di riferimento per bordo frontale scrivania. NOTA: La parte frontale del ripiano tastiera fuoriesce leggermente.
 Referentielijn voor voorzijde bureau. OPMERKING: De voorkant van de toetsenbordlade zal enigszins uitsteken.
 Framkant på bordets referenslinje. OBS! Tangentbordsbrickans framkommer att sticka ut lite grand.
 Przednia krawędź linii odniesienia biurka. UWAGA: Przednia część podstawy pod klawiaturę będzie nieco wystawać.
 Передняя кромка линии отсчета стола. ПРИМЕЧАНИЕ: Передняя сторона лотка для клавиатуры будет слегка выступать.

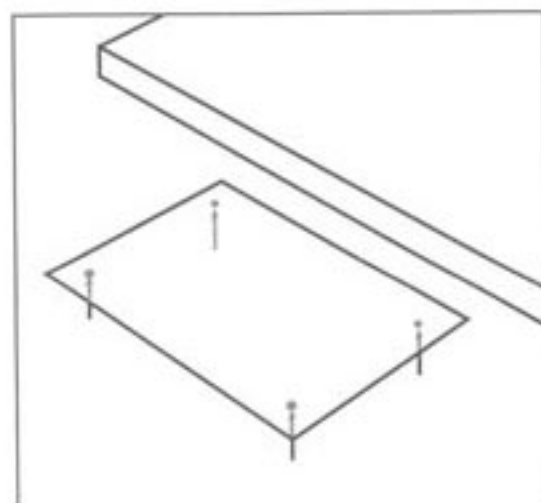
3 3/4" (95 mm) Ret.



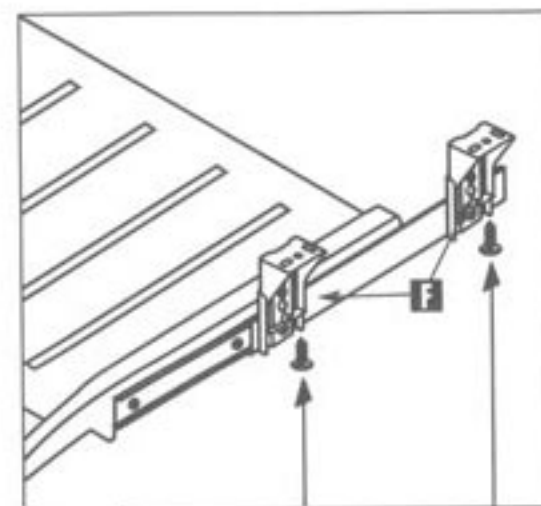
1. Wyrównać prowadnice szuflady z podstawą pod klawiaturę. Wkręcić chromowane wkręty samogwintujące 1/2". Powtórzyć czynności po przeciwnej stronie podstawy.



2. Zamocować regulowane wsporniki montażowe po prawej stronie za pomocą mosiężnych wkrętów 1/4" z rowkiem. Powtórzyć czynności po przeciwnej stronie podstawy.



3. Przyłożyć szablon do wywiercenia otworów w żądanym miejscu pod biurkiem lub stołem. Nawiercić w czterech miejscach otwory prowadzące o średnicy 2,5 mm na głębokość około 9,5 mm. Należy uważać, aby nie przewiercić blatu biurka na wylot.



4. Wkręcić chromowane wkręty samogwintujące 1/2" do regulowanych wsporników montażowych. Powtórzyć czynności po przeciwnej stronie podstawy.